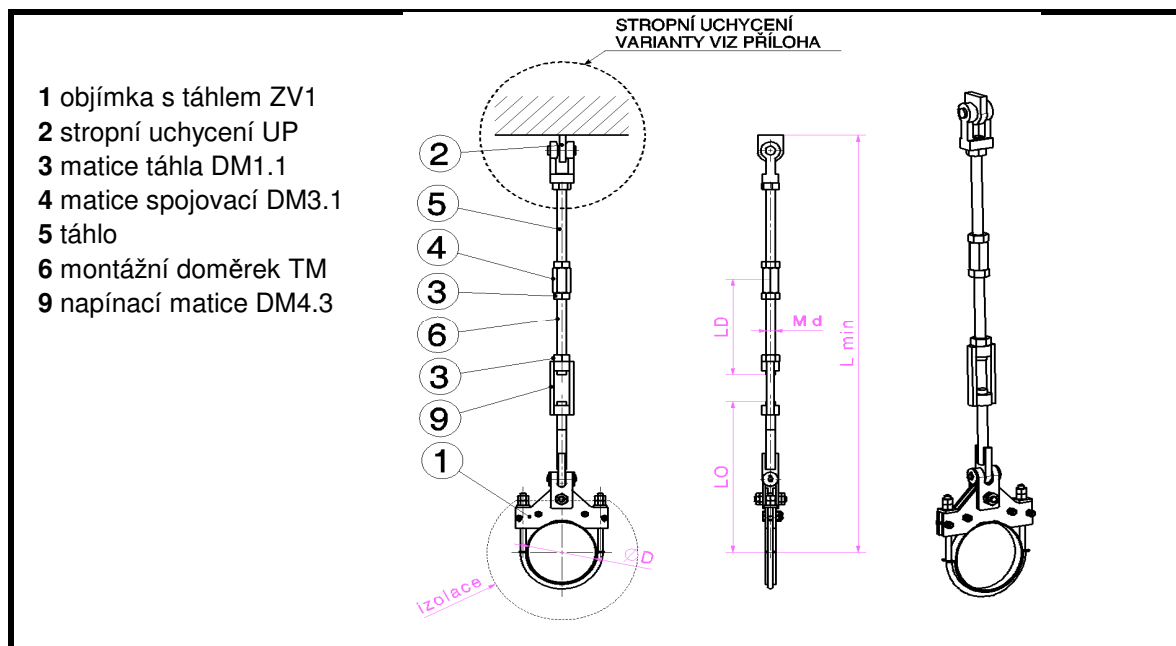


ZÁVĚS JEDNOTÁHLOVÝ PEVNÝ

pro vodorovné potrubí - do 400 °C, 580 °C, 650 °C



Příklad označení: 219/25/HV110-ZV1.1-UP

Tabulka připojovacích rozměrů:

ØD potrubí	Md	do 400 °C- ZV1.1			do 580 °C- ZV1.2			do 650 °C- ZV1.3		
		Únosnost (kN)	Lmin (mm)	Hmotnost (kg)	Únosnost (kN)	Lmin (mm)	Hmotnost (kg)	Únosnost (kN)	Lmin (mm)	Hmotnost (kg)
89	M12	7	850	3,2						
108	M16	10	890	6,6						
114,3	M20	15	980	7,5						
114,3	M30	38	1350	19,8						
133	M20	20	1080	9,6						
139,7	M20	20	1080	10,1						
159	M20	20	1100	10,5						
168,3	M20	20	1120	11						
219,1	M20	20	1160	16						
219,1	M30	37	1430	27,5						
273	M20	20	1200	14,8	16	1220	19,3	14	1220	19,3
273	M24				21	1380	22,3	19	1380	22,3
273	M30	38	1380	31,2	40	1660	84,6	36	1660	84,6
323,9	M20	20	1320	16,9						
323,9	M24				30	1480	44,8	27	1480	44,8
323,9	M30	40	1520	35,5						
323,9	M36				67	1700	116,8	60	1700	116,8
355,6	M20	15	1320	14,8	20	1440	45,4	18	1440	45,4
355,6	M24	21	1430	22						
355,6	M30				38	1680	63,2	34	1680	63,2
355,6	M36				51	1780	107,8	46	1780	107,8
355,6	M42				78	1860	135,1	70	1860	135,1
406,4	M20	20	1430	19,5						
406,4	M30				39	1710	67,8	35	1710	67,8
406,4	M42				89	1870	143,5	80	1870	143,5
426	M20	20	1370	19,5						
457	M24				25	1670	66,6	23	1670	66,6

Poznámky:

L min je minimální možná délka sestavy a je uvažována s montážním doměrkem 300 mm. Součástí dodávky je závitová tyč o délce 3 m, kterou je možno v případě potřeby zkrátit, či prodloužit použitím spojovací matice.

Délka LD - doměrek podle potřeby montáže.

Materiálové provedení:

podle použité teploty -
HV110-konstrukční ocel
HV210-legovaná ocel
HV310-legovaná ocel

Povrchová úprava:

základní nátěr nebo pozinkování

Tabulka připojovacích rozměrů:

ØD potrubí	Md	do 400 °C- ZV1.1			do 580 °C- ZV1.2			do 650 °C- ZV1.3		
		Únosnost (kN)	Lmin (mm)	Hmotnost (kg)	Únosnost (kN)	Lmin (mm)	Hmotnost (kg)	Únosnost (kN)	Lmin (mm)	Hmotnost (kg)
508	M20	20								
					30	1630	65,4	27	1630	65,4
508	M30	37	1650	46,7						
559	M24	25	1580	37,5	24	1540	61	22	1540	61
559	M30	46	1680	57,6						
559	M42	75	1930	101,3						
559	M48	104	2010	129,2						
610	M24	30	1640	54,7	24	1670	72	22	1670	72
610	M30				40	1870	113,3	36	1870	113,3
610	M42				77	1990	190	69	1990	190
660	M24				25	1690	87,5	23	1690	87,5
711	M24	25	1780	50,2	21	1700	80,6	19	1700	80,6
711	M30	46	1900	92	37	1910	141,5	33	1910	141,5
711	M36				64	2020	217,2	58	2020	217,2
711	M42				87	2210	254,6	78	2210	254,6
762	M24				30	1870	148,8	27	1870	148,8
813	M30				38	1950	160,8	34	1950	160,8
813	M42				81	2120	236,9	73	2120	236,9

typ: HV110/210/310