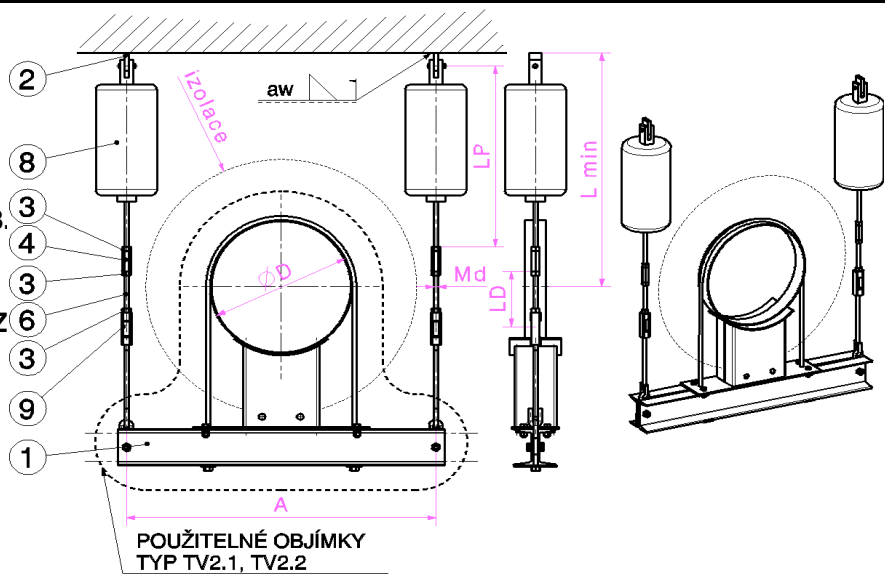


ZÁVĚS DVOUÁHLOVÝ PRUŽNÝ S VIDLICÍ/OKEM pro vodorovné potrubí - do 400 °C a 580 °C

typ: HV121/221

- 1 objímka s táhly TV2
- 2 stropní uchycení UP
- 3 matice táhla DM1.1
- 4 matice spojovací DM3.
- 6 montážní doměrek TM
- 7 vidlička s čepem
- 8 pružinový závěs PZCZ
- 9 napínací matice DM4.1



Příklad označení: 219/39/HV221-TV2.2-UP-PZCZ 04/120/80

ØD potrubí	Md	do 400 °C - TV2.1			do 580 °C - TV2.2		
		Únosnost (kN)	A (mm)	Hmotnost (kg)	Únosnost (kN)	A (mm)	Hmotnost (kg)
76,1	M8	9	350	10			28
88,9	M8	9	360	10			29
108	M10	14	430	12			
108	M20				20	580	31
114,3	M10	14	430	12			
114,3	M20				20	610	33
133	M10	21	460	15			
133	M20				20	640	40
139,7	M10	21	460	15			
139,7	M20				20	650	42
159	M12	21	490	15			
159	M20				20	670	44
168,3	M12	21	490	15			
168,3	M20				20	680	46
219,1	M16	39	610	22			
219,1	M20				20	780	59
273	M20	39	690	37	25	860	72
323,9	M20	61	780	41	25	950	74
355,6	M20	61	860	54	25	1000	76
377	M20	61	880	54	25	1030	80
406,4	M20	61	910	61	25	1100	85
426	M20	61	930	62	25	1120	88
457	M24	88	980	80	35	1160	102
508	M24	88	1040	88	35	1220	105
521	M24	88	1060	89	35	1240	119
530	M24	88	1060	90	35	1240	120
610	M24	88	1160	115	35	1350	126
630	M24	88	1160	115	35	1350	128
660	M20				25	1440	112
711	M24	88	1300	123	35	1500	152
720	M24	88	1300	129	35	1500	153
820	M24	88	1400	140	35	1600	159

Poznámky:

L min je závislá na délce použitých komponent. Součástí dodávky je montážní doměrek o délce 3 m, který je možno v případě potřeby zkrátit, či prodloužit použitím spojovací matice.

Hmotnost je uvažována bez montážního doměrku a pružinového závěsu a je pouze informativní.

Délka LD - doměrek podle potřeby montáže.

Délka LP je závislá na použitém typu pružinového závěsu.

Materiálové provedení podle použité teploty-
HV121- uhlíková ocel
HV221- legovaná ocel

Povrchová úprava základní nátěr nebo pozinkování