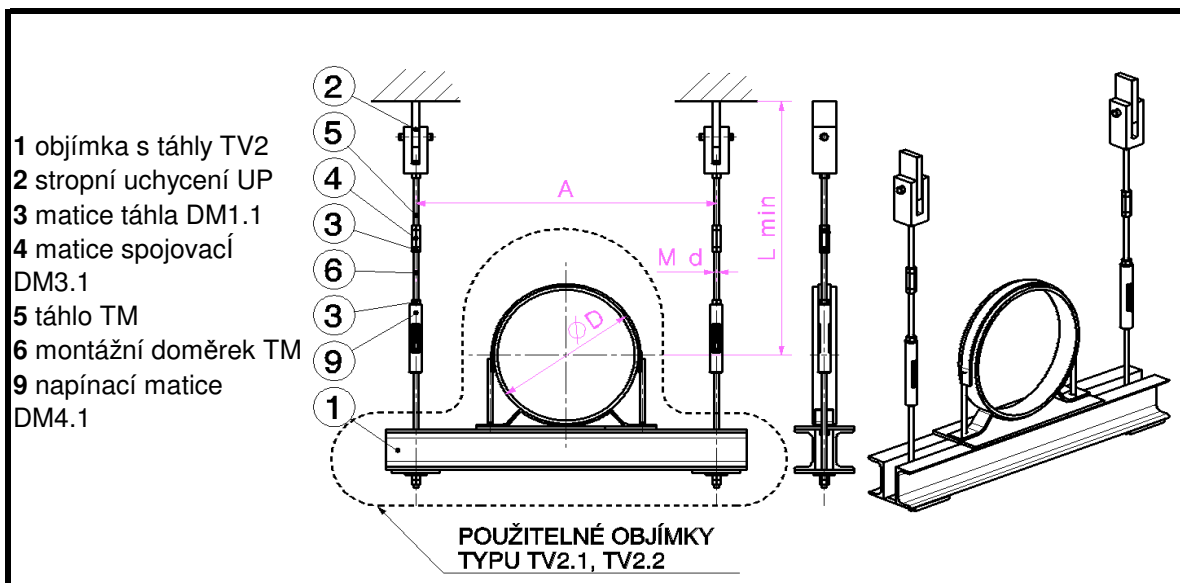


# ZÁVĚS DVOUÁHLOVÝ PEVNÝ

## pro vodorovné potrubí - do 400 °C a 580 °C



**typ: HV120/220**

**Příklad označení: 219/39/HV120-TV2.1-UP**

### Tabulka připojovacích rozměrů:

ØD potrubí	Md	do 400 °C - TV2.1			do 580 °C - TV2.2		
		Únosnost (kN)	A (mm)	Hmotnost (kg)	Únosnost (kN)	A (mm)	Hmotnost (kg)
76,1	M8	9	350	10	9	580	24
88,9	M8	9	360	10	9	580	29
108	M10	14	430	12	14	580	31
108	M20				20	580	33
114,3	M10	14	430	12			
114,3	M20				20	640	35
133	M10	21	460	15			
133	M20				20	640	42
139,7	M10	21	460	15			
139,7	M20				20	650	44
159	M12	21	490	15			
159	M20				20	670	46
168,3	M12	21	490	16			
168,3	M20				20	680	48
219,1	M16	39	610	23			
219,1	M20				20	780	61
273	M20	39	690	39	25	860	74
323,9	M20	61	780	43	25	950	76
355,6	M20	61	860	56	25	1000	78
377	M20	61	880	56	25	1030	82
406,4	M20	61	910	63	25	1100	87
426	M20	61	930	64	25	1120	90
457	M24	88	980	83	35	1160	105
508	M24	88	1040	92	35	1220	108
521	M24	88	1060	92	35	1240	122
530	M24	88	1060	93	35	1240	123
610	M24	88	1160	118	35	1350	129
630	M24	88	1160	118	35	1350	131
660	M20				25	1440	116
711	M24	88	1300	132	35	1500	155
720	M24	88	1300	132	35	1500	156
820	M24	88	1400	143	35	1600	162

### Poznámky:

**L min** je závislá na délce použitých komponent. Součástí dodávky je závitová tyč o délce 3 m, kterou je možno v případě potřeby zkrátit, či prodloužit použitím spojovací matice.

**Hmotnost** sestavy je pouze informativní.

**Délka LD** - doměrek podle potřeby montáže.

**Materiálové provedení** podle použité teploty- HV120- konstrukční ocel HV220- legovaná ocel

**Povrchová úprava** základní nátěr nebo pozinkování