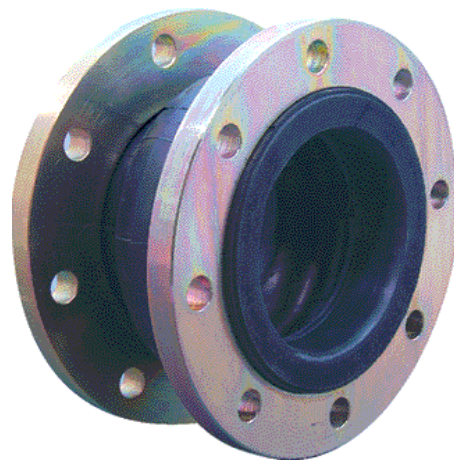


Pryžové kompenzátory řady PK/P DN 40 - 150

Určení:

- Pryžové kompenzátory řady PK/P je možné používat v různých oblastech hospodářství, jako například
 - ve vodárenství
 - energetice (tepelné, vodní, jaderné elektrárny)
 - stavebnictví
 - hutnictví
 - papírenství
 - cukrovarnictví
 - sanitární a klimatizační technice a podobně.
- Zabezpečují pružná spojení v potrubních systémech a jsou určeny pro
 - kompenzaci axiálních, laterálních a angulárních posuvů
 - tlumení hlučnosti a vibrací
 - ochranu zařízení před tlakovými rázy.
- Vyznačují se jednoduchou montáží a demontáží, dlouhodobou životností a vysokou spolehlivostí.
- Jsou certifikovány v souladu se zákonem č. 22/1997 Sb. a navazujícími předpisy a jsou průběžně podrobovány životnostním (cyklovacím) a pevnostním (tlakovým) zkouškám.
- Lze je dodávat s různými provedeními pryžové vložky, s omezovači pohybu pro zachycení sil potrubí a udržení co nejstabilnějšího provozu a dalšími doplňky dle požadavku kupujícího.
- Dají se instalovat i do potrubí s vakuovým provozem do tlaku 0,08 MPa. Použití pro nižší tlaky je nutno projednat s výrobcem.



Druhy posuvů a kompenzační schopnosti:



Axiální + 30 mm
- 15 mm



laterální ± 15 mm



angulární ±10°

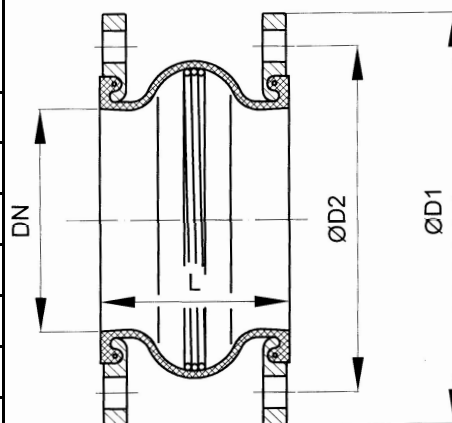
Pryžové vložky, media, teploty, značení:

Provedení / materiál	medium	Teplota (°C) min. max.		Barevné značení
1 / EPDM	Technická a užitková voda, vodní pára do +110°C, vnější působení ozónu	-40	110	Bez označení
2 / CIIR	Pitná voda, suché nebo vodu obsahující slabé kyselé potraviny, alkohol	-25	70	Dvojitý bílý pruh
3 / NBR	Ropa a ropné produkty	-20	70	Žlutý pruh

DN 40 -150		20°C	50°C	75°C	90°C	110°C
Maximální pracovní přetlak	MPa	1,6	1,6	1,0	1,0	0,8
Zkušební přetlak	MPa	2,0	-	-	-	-
Destrukční přetlak v neutrální poloze	MPa	Min. 4	-	-	-	-

Rozměry:

DN	D ₁ (mm)	D ₂ (mm)	B (mm)	D (mm)	L (mm)	Šrouby		Proti- příruby (PN)	Hmotnost (kg)
						závit x délka	kusů		
40	150	110	16	18	130	M16x60	4	16	3,4
50	165	125	16	18			4		4,8
65	185	145	17	18			4		6,0
80	200	160	17	18			8		7,1
100	220	180	18	18		M16x65	8		8,1
125	250	210	18	18			8		9,3
150	285	240	18	23			M20x70		8



Poznámky:

Vyrábí a dodává:
MPSJ spol. s r. o.
Komořanská 326/63
143 14 Praha 4
Česká republika

Tel.: 235 311 240, 235 311 243
Fax: 235 311 244
E-mail: s.jandusova@mpsj.cz



Provozovna:
MPSJ spol. s r. o.
Na Průhoně 3412
276 01 Mělník
Česká republika

Tel.: 315 695 840, 315 695 841
Fax: 315 624 245
E-mail: l.pytloun@mpsj.cz

