

## Standardní sestavy uložení potrubí

Standardní program závěsů, podpěr a doplňků je koncipován jako ucelený stavebnicový systém.

### Určení:

- pro pevné i pružné uložení, zavěšení a ukotvení potrubních systémů v exteriérech i interiérech pro různá dopravovaná média o teplotě do 650 °C .

### Materiál:

- Pro ekonomické využití materiálu uložení je možné vybírat z několika materiálových provedení podle provozní teploty média. Pokud je objednána celá sestava uložení, je tato okolnost automaticky respektována a jsou voleny nejvhodnější kombinace.

### Konstrukce:

- Sestavy závěsů jsou konstrukce kombinované s prvky šroubovanými a svařovanými, podpěry jsou rovněž konstrukce kombinované, na potrubí se mohou přivařovat nebo přišroubovat. Sestavy se mohou kombinovat s pružinovými závěsy a podpěrami.

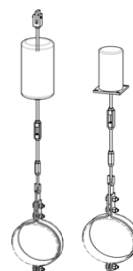
## Závěsy jednotáhlové pro vodorovné potrubí

### Pro teploty do 350 °C a 550 °C

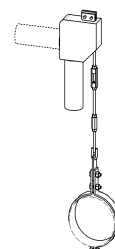
- pevný - HV410-OV1
- pružný HV411-OV1  
s okem nebo průchozí
- konstantní HV412-OV1  
konstantní závěs může být se svislým nebo vodorovným uložením pružiny



HV410-OV1



HV411-OV1



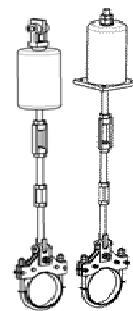
HV412-OV1

### Pro teploty do 650 °C

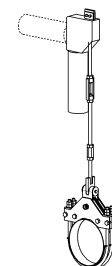
- pevný - HV110-ZV1
- pružný HV111-ZV1  
s okem nebo průchozí
- konstantní HV112-ZV1  
konstantní závěs může být se svislým nebo vodorovným uložením pružiny



HV410-OV1



HV411-OV1



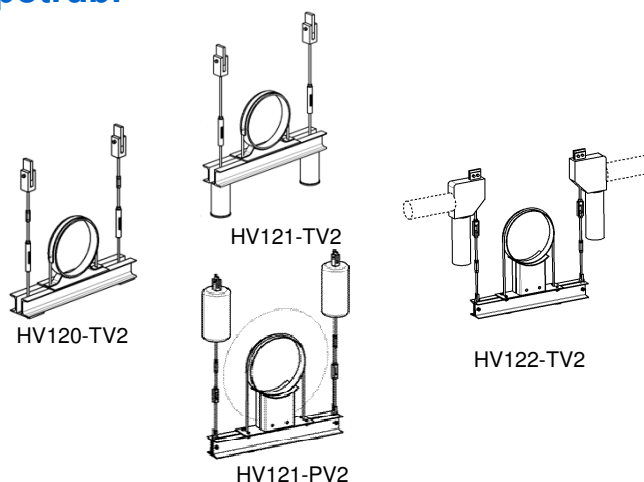
HV412-OV1

# Standardní sestavy uložení potrubí

## Závěsy dvoutáhlové pro vodorovné potrubí

### Pro teploty do 580 °C

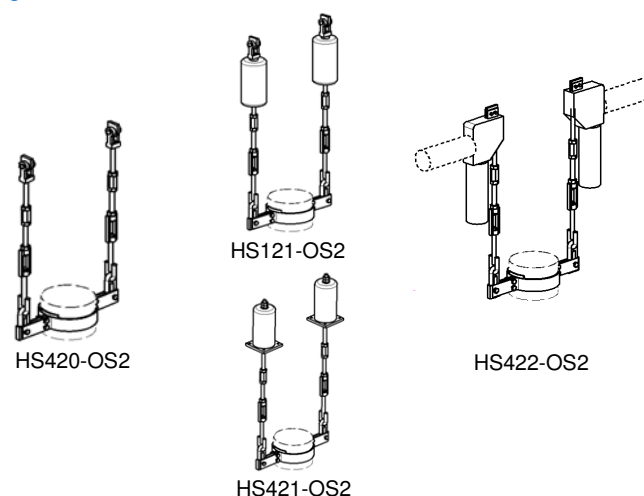
- pevný - HV120-TV2
- pružný HV121-TV2, HV121-PV2 s okem nebo průchozí
- konstantní HV122-TV2 konstantní závěs může být se svislým nebo vodorovným uložením pružiny



## Závěsy dvoutáhlové pro svislé potrubí

### Pro teploty do 350 °C a 550 °C

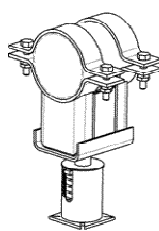
- pevný - HS420-OS2
- pružný HS121-OS2, HS421-OS2 s okem nebo průchozí
- konstantní HS422-OS2 konstantní závěs může být se svislým nebo vodorovným uložením pružiny



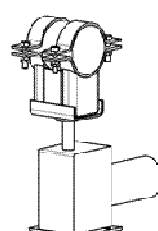
## Kluzné podpěry pro vodorovné potrubí

### Pro teploty do 400 °C

- s pružinovou podpěrou IV 101
- s konstantní podpěrou IV 102

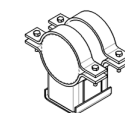


IV 101

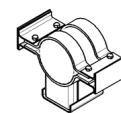


IV 102

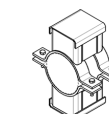
### Variety vedení podpěr



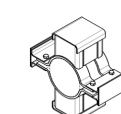
Bez vedení



S bočním vedením



S horním vedením



S úplným vedením

Podrobné informace o sestavách závěsů a jejich částech naleznete v Katalogu uložení potrubí MPSJ spol.s r.o.

**Vyrábí a dodává:**  
MPSJ spol. s r. o.  
Komořanská 326/63  
143 14 Praha 4  
Česká republika

**Provozovna:**  
MPSJ spol. s r. o.  
Na Průhoně 3412  
276 01 Mělník  
Česká republika

Tel.: 235 311 240, 235 311 243  
Fax: 235 311 244  
E-mail: [z.schwarzbach@mps-j.cz](mailto:z.schwarzbach@mps-j.cz)

Tel.: 315 695 840, 315 695 841  
Fax: 315 624 245  
E-mail: [i.pytloun@mps-j.cz](mailto:i.pytloun@mps-j.cz)

